

>PSA-VRS<  
>PSA INOX STAR<  
**M16/M20 (2 Pers.)**



**Betriebsanleitung**

Diese Betriebsanleitung/Herstellereklärung muss über die gesamte Nutzzeit aufbewahrt werden.  
**ORIGINALBETRIEBSANLEITUNG**

Anschlageinrichtung  
Persönliche Schutzausrüstung (PSA)



**RUD Ketten**  
Rieger & Dietz GmbH u. Co. KG  
73428 Aalen  
Tel. +49 7361 504-1370  
Fax +49 7361 504-1171  
sling@rud.com  
www.rud.com

RUD-Art.-Nr.: 7905319-DE / 06.015

VIP-Ringschraube PSA-VRS  
**M16/M20 (2 Pers.)**  
Rostfreie Ringschraube  
PSA INOX STAR  
**M16/M20 (2 Pers.)**

<b>EG-Konformitätserklärung</b>	
entsprechend der EG-Richtlinie 89/686/EWG und ihren Änderungen	
Hersteller:	<b>RUD Ketten</b> <b>Rieger &amp; Dietz GmbH u. Co. KG</b> Friedensinsel 73432 Aalen
Hiermit erklären wir, dass die nachfolgend bezeichnete Produkt aufgrund ihrer Konzipierung und Bauart, sowie in der von uns in Verkehr gebrachten Ausführung, den grundlegenden Sicherheits- und Gesundheitsanforderungen der EG-Richtlinie 89/686/EWG "Persönliche Schutzausrüstungen" entspricht. Bei einer nicht mit uns abgestimmten Änderung des Produktes verliert diese Erklärung ihre Gültigkeit.	
Produktbezeichnung:	<u>Anschlageinrichtung</u> <u>PSA-VRS / PSA-INOX-STAR</u>
Folgende harmonisierten Normen wurden angewandt:	<u>EN 795</u> <u>EN 365</u> _____ _____
Folgende nationalen Normen und technische Spezifikationen wurden außerdem angewandt:	<u>BGR 198</u> <u>DIN CEN / TS 16415:2013-04</u> <u>DIN EN 50308 2004</u> <u>OSHA 1926.502</u> <u>AS/NZS 5532:2013</u>
Notifizierte Stelle:	FB PSA Prüf- und Zertifizierungsstelle im DGUV Test Kennnummer: <b>0299</b>
Für die Zusammenstellung der Konformitätsdokumentation bevollmächtigte Person:	Reinhard Smetz, RUD Ketten, 73432 Aalen
Aalen, den 27.06.2014	Dr.-Ing. Arne Kriegsmann, (Prokurist/QMB) Name, Funktion und Unterschrift Verantwortlicher <i>Arne Kriegsmann</i>

Prüfgrundlage: DIN CEN / TS 16415:2013-04,  
EN 795:1996-08,  
DIN EN 50308 2004 Abs. 4.5,  
OSHA 1926.502 (d)(15)

Weitere Normen: AS/NZS 5532:2013

Notifizierte Stelle:  
FB PSA Prüf- und  
Zertifizierungsstelle  
im DGUV Test

Zwengenberger Straße 68  
42781 Haan

Kennnummer: **0299**



Lesen Sie vor dem Gebrauch der PSA-Anschlageinrichtung (PSA-VRS/PSA INOX STAR M16/M20) die Betriebsanleitung gründlich durch. Vergewissern Sie sich, dass Sie alle Inhalte verstanden haben. Eine Nichtbeachtung der Anweisungen kann zu personellen und materiellen Schäden führen und schließt die Gewährleistung aus.

## 1 Sicherheitshinweise



### WARNUNG

Falsch montierte oder beschädigte PSA-Anschlageinrichtungen sowie unsachgemäßer Gebrauch können zu tödlichen oder schweren Verletzungen beim Absturz führen. PSA-Anschlageinrichtungen vor jedem Gebrauch sorgfältig kontrollieren.

- Die PSA-VRS und PSA INOX STAR M16/M20 dürfen nur durch Beauftragte und in der sicheren Benutzung unterwiesenen Personen (mit entsprechenden Kenntnissen), und außerhalb Deutschlands den entsprechenden landesspezifischen Vorschriften, verwendet werden.
- **Die PSA-VRS M16/M20 ist nicht für den ständigen Einsatz im Freien vorgesehen. Wechselnde Witterungseinflüsse können zu Korrosion und Materialminderung führen.**
- Der Benutzer der PSA-Anschlageinrichtung muss für die Benutzung dieser Geräte die nötige Gesundheit haben. Der hierfür notwendige Nachweis kann z.B. durch die G41-Untersuchung nachgewiesen werden.
- Die PSA-Anschlageinrichtungen dürfen maximal mit der gekennzeichneten Personenanzahl verwendet werden.
- Um die Sicherheit und die entsprechenden Informationen bei einem Weiterverkauf in ein anderes Land für alle Benutzer zu ermöglichen, muss der Wiederverkäufer die Anleitung für den Gebrauch, die Instandhaltung, die regelmäßige Überprüfung und die Instandsetzung in der Sprache des Verwenderlandes zur Verfügung stellen.

## 2 Bestimmungsgemäße Verwendung des PSA-VRS und PSA INOX STAR

Die Ringschraube PSA-VRS und PSA INOX STAR M16/M20 dient als Anschlagpunkt (PSA-Anschlageinrichtung), an dem persönliche Schutzausrüstungen (PSA) nach der Montage befestigt werden können.

Die PSA-Anschlageinrichtung darf nur als Absturzausrüstung (und nicht für dein Hebeeinsatz) verwendet werden.

Nur zur Rettung aus Höhen oder Tiefen dürfen zusätzlich Notabstiegsgeräte eingehängt werden (siehe DGUV Regel 112-199 Kapitel 3.1.3.6 *Anschlageinrichtungen*). Die Anschlageinrichtungen sind für Schwenkbewegungen unter Last, wie Sie bei einem Absturz auftreten können, ausgelegt.

Die PSA-Anschlageinrichtungen sind **nicht für dauerhaftes Drehen unter Last** geeignet, da sich diese beim Drehen unter Last lösen können. Beachten Sie, folgende Tragfähigkeiten:

**PSA-VRS und PSA INOX STAR M16/M20 sind für max. 2 Personen zulässig**

Die RUD PSA-Anschlagpunkte können die möglichen auftretenden Kräfte, bei einer bestimmungsgemäßen Verwendung von persönlichen Schutzausrüstungen gegen Absturz, in allen Belastungsrichtungen aufnehmen.

Die RUD PSA-Anschlagpunkte können die möglichen auftretenden Kräfte, bei einer bestimmungsgemäßen Verwendung von persönlichen Schutzausrüstungen gegen Absturz, in allen Belastungsrichtungen aufnehmen.

Die PSA-VRS M16/M20 ist nicht für den ständigen Einsatz im Freien vorgesehen. Für den Einsatz unter Witterungseinflüssen wird die rostfreie PSA INOX STAR M16/M20 empfohlen.

Bedingt durch die Art der Montage erfüllt dieses Produkt die unter DIN EN 795 Absatz 3.2.1 beschriebenen Anforderungen:

### Anschlageinrichtung Typ A

Anschlageinrichtung, die, wenn Sie montiert ist, einen oder mehrere ortsfeste(n) Anschlagpunkt(en) enthält und für deren Befestigung an der baulichen Einrichtung (ein) baulich verankerte(s) Befestigungsmittel oder (ein) Befestigungselement(e) erforderlich ist/ sind.

Die Ringschraube PSA-VRS und PSA INOX STAR M16/M20 darf nur für die in der Betriebsanleitung beschriebenen Einsatzzwecke verwendet werden.

## 3 Montage- und Gebrauchsanweisung

### 3.1 Allgemeine Informationen

- Temperatureinsatztauglichkeit:  
Die PSA-Anschlageinrichtungen dürfen im Temperaturbereich von -40°C bis 280°C eingesetzt werden.
- RUD-PSA-Anschlageinrichtungen sollten nicht mit aggressiven Chemikalien, Säuren oder deren Dämpfen in Verbindung gebracht werden. Beachten Sie hierzu auch den Abschnitt 2 *Bestimmungsgemäße Verwendung des PSA-VRS und PSA INOX STAR*.
- Achten Sie bei der Lagerung und beim Transport der PSA-Anschlageinrichtungen darauf, dass das Gewinde nicht beschädigt wird.

- Es muss ein Plan für die durchzuführenden Rettungsmaßnahmen vorhanden sein, in dem alle bei der Arbeit möglichen Notfälle berücksichtigt sind.
- Wird die PSA-Anschlageinrichtung mobil eingesetzt, ist sie dem Nutzer persönlich zur Verfügung zu stellen.
- Veränderungen oder Reparaturen an den PSA-Anschlageinrichtungen dürfen nur vom Hersteller durchgeführt werden.
- Bewahren Sie die PSA-Anschlageinrichtung nur in trockener und nicht korrosiver Umgebung auf. Richtige Wartung und Lagerung der PSA-Anschlageinrichtung dienen der Sicherheit des Benutzers.

### 3.2 Hinweise zur Montage

1. Am Anbringungsort müssen die eingeleiteten Kräfte vom Grundwerkstoff ohne Verformung aufgenommen werden können (statischer Nachweis). Die Berufsgenossenschaft empfiehlt als Mindesteinschraublänge:
  - 1 x M in Stahl (Mindestgüte S235JR [1.0037])
  - 1,5 x M in Guss (z.B. GG 25)
  - 2 x M in Aluminiumlegierungen
  - 2,5 x M in Leichtmetallen geringer Festigkeit (M = Gewindegröße, z.B. M20)

Wählen Sie bei Leichtmetallen, Buntmetallen und Grauguss die Gewindefestigkeit so, dass die Gewindetragfähigkeit den Anforderungen an das jeweilige Grundmaterial entspricht.



#### HINWEIS

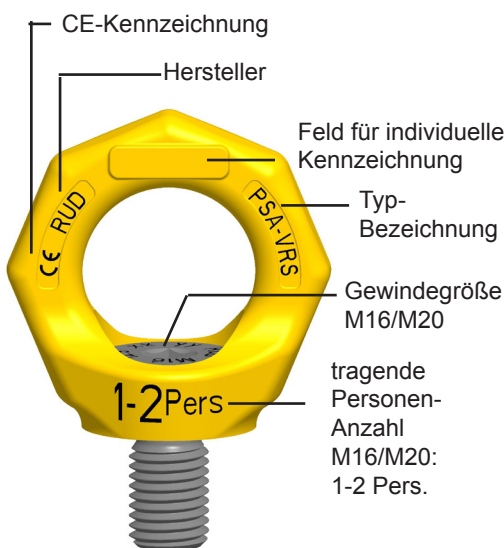
RUD-PSA-Anschlageinrichtungen werden standardmäßig mit einer Gewindelänge von 1,5 x M geliefert. Stellen Sie am An-

bringungsort sicher, dass eine ausreichende Einschraubtiefe vorhanden ist (siehe auch Abschnitt 3.2 Hinweise zur Montage - Punkt 5).

2. Markieren Sie für eine leichte Erkennung den Anbringungsort der PSA-Anschlageinrichtung durch eine farbige Kontrastmarkierung.
3. Die PSA-Anschlageinrichtung sollte wie folgt angebracht werden:
  - Anordnung oberhalb des Benutzers (schließt jedoch eine andere Montageposition nicht aus) verringert die Gefahr des Stolperns, die Absturzhöhe und das Pendeln nach einem Absturz.
  - das Verbindungselement muss sich frei bewegen können,
  - das Verbindungselement darf bei Belastung nicht über Kanten geführt werden.
4. Stellen Sie sicher, dass eine plane Anschraubfläche ( $\varnothing E$ , s. Tabelle 2) gewährleistet ist. Maximale Ansenkung der Gewindebohrung = Nenndurchmesser des Gewindes.
5. Bohren Sie Sacklöcher so tief, dass die Auflagefläche der PSA-VRS und PSA INOX STAR M16/M20 aufsitzen kann. Berücksichtigen Sie bei Durchgangsbohrungen die DIN EN 20273 mittel.

### Kennzeichnung der Ringschraube PSA-VRS M16/20 (PSA INOX STAR M16/20)

Vorderseite



Rückseite



Die Kennzeichnung entspricht der DIN EN 365 „Persönliche Schutzausrüstung gegen Absturz – Allgemeine Anforderungen an Gebrauchsanleitung und Kennzeichnung“

- 6. Die PSA-VRS und PSA INOX STAR M16/M20 muss im vollständig eingeschraubten Zustand 360° drehbar um die Schraubenachse sein.

**Vorübergehend angebrachte PSA-Anschlageinrichtung**

Für eine **vorübergehende** Montage/Belastung am Krafteinleitungspunkt ist ein schlüsselfestes Anziehen der Schraube mit einem Sechskant-Schraubendreher (Inbusschlüssel) oder eines geeigneten Schlüsselbleches, unter Aufbringung der normalen Handkraft (ca. 50 daN), in das konstruktiv festgelegte Gewinde ausreichend.

**Dauerhaft angebrachte PSA-Anschlageinrichtung**

Für eine **dauerhafte** Montage/Belastung am Krafteinleitungspunkt muss die PSA-Anschlageinrichtung mittels eines geeigneten Steckschlüssels und unter Verwendung eines geeigneten Drehmomentschlüssels in das konstruktiv festgelegte Gewinde eingeschraubt werden. Das hierfür notwendige Dreh- bzw. Anzugsmoment (+/- 10 %) entnehmen Sie bitte Tabelle 1.

Für die Verwendung eines Drehmomentschlüssels ist ein geköpfter Steckschlüssel erhältlich:

Typ	Anzugsmoment [Nm]	Best-Nr. Schlüssel
PSA-M16	60	7997751
PSA-M20	115	7997752

Tabelle 1

Als zusätzliches Sicherungsmittel ist ein flüssiges Schraubensicherungsmittel wie z.B. Loctite oder WEICONLOCK (Herstellerangaben beachten) zu verwenden. Die Montage der Ringschraube PSA-VRS und PSA INOX STAR M16/M20 muss so erfolgen, dass eine Demontage nur mittels geeignetem Werkzeug durchgeführt werden kann.

**3.3 Hinweise zum Gebrauch**

- Kontrollieren Sie regelmäßig und vor jeder Inbetriebnahme die PSA-Anschlageinrichtung auf Schraubensitz, starke Korrosion, Verschleiß, Verformungen etc. (siehe Abschnitt 4 *Prüfkriterien*).



**WARNUNG**

*Falsch montierte oder beschädigte PSA-Anschlageinrichtungen sowie unsachgemäßer Gebrauch können zu tödlichen oder schweren Verletzungen beim Absturz führen. PSA-Anschlageinrichtungen vor jedem Gebrauch sorgfältig kontrollieren.*

- Bestehen Zweifel für eine sichere Benutzung oder ist die PSA-Anschlageinrichtung durch einen Absturz beansprucht worden und dadurch nicht mehr frei drehbar oder verformt, so muss sie aus Sicherheitsgründen der Benutzung entzogen werden. Eine weitere Benutzung muss durch eine sachkundige Person ermittelt werden.

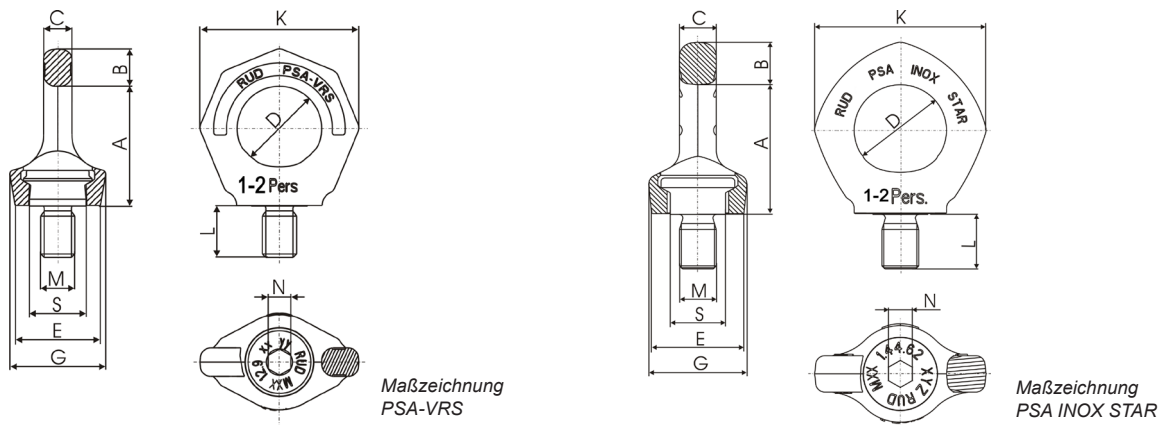
- Die PSA-Anschlageinrichtungen müssen im vollständig eingeschraubten Zustand um 360° drehbar sein.



**HINWEIS**

*Beachten Sie, dass der PSA-VRS/PSA INOX STAR M16/M20 nicht für dauerhaftes Drehen unter Last geeignet ist.*

- Stellen Sie beim Zusammensetzen von Ausrüstungsteilen zu einem Auffangsystem sicher, dass das Verbindungselement des Auffangsystems mit der PSA-Anschlageinrichtung kompatibel ist.
- Wenn die Anschlageinrichtung als Teil eines Auffangsystems verwendet wird, stellen Sie Folgendes sicher: es müssen Mittel verwendet werden, die die maximalen dynamischen Kräfte, die während eines Auffangvorgangs auf den Benutzer wirken, auf höchstens 6 kN begrenzt.
- Bei der Kombination von Ausrüstungsteilen dürfen keine Gefahren entstehen. Es darf die sichere Funktion eines Teils oder der zusammengesetzten Ausrüstung nicht beeinträchtigt werden.
- Schließen Sie Beschädigungen der PSA-Anschlageinrichtung durch scharfkantige Belastung aus.
- Die Verbindung von PSA-Anschlageinrichtung zum Verbindungsmittel muss über Verbindungselemente nach EN 362 (Klasse B und M) erfolgen, die in allen Richtungen frei beweglich sein müssen. Alle weiteren Klassen sind nicht erlaubt. Ausnahme: Klasse T ist je nach Form zulässig. Es dürfen keine Quetsch-, Fang-, Scher- und Stoßstellen entstehen. Das Verbindungselement darf unter Belastung nicht verkanten.
- Karabinerhaken (Verbindungselemente) nach DIN 5290 dürfen nicht in Verbindung mit den PSA-Bauteilen verwendet werden.
- Für eine Körperhaltevorrückung (Gurt) in einem Auffangsystem darf nur ein Auffanggurt nach EN 361 verwendet werden.
- Achten Sie beim Einsatz von Auffangsystemen darauf, dass es für die Sicherheit des Benutzers ausschlaggebend ist, vor jedem Einsatz den erforderlichen Freiraum am Arbeitsplatz unterhalb des Benutzers sicherzustellen. Im Falle eines Absturzes ist somit kein Aufprall auf den Erdboden oder ein Hindernis möglich.
- Hängen Sie das Verbindungselement des ausgewählten Auffangsystems in die Öffnung der PSA-Anschlageinrichtung ein und sichern Sie das Verbindungselement entsprechend.
- Einschränkungen der Gebrauchsdauer der PSA-Anschlageinrichtung entstehen durch unsachgemäßen Einsatz. Die Vorrichtung muss entsprechend Abschnitt 4 *Prüfkriterien* kontrolliert und geprüft werden.
- Beachten Sie zusätzlich die Gebrauchsanleitungen Ihrer anderen Bauteile.

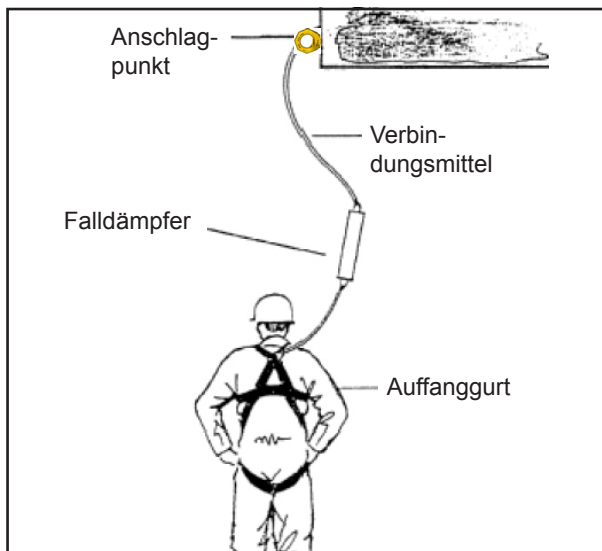


Type	Tragf.	Gewicht	A	B	C	D	E	G	K	L	M	N	S	Bescheinigungs-	Artikel-Nr.
PSA-VRS M16*	2 Pers.	0,32 kg	49	15	15	35	35	40	64	24	16	10	24	PS 09060045	7997854
PSA-VRS 5/8"	2 Pers.	0,7 lbs	1 <sup>15/16</sup> "	1 <sup>9/32</sup> "	1 <sup>9/32</sup> "	1 <sup>3/8</sup> "	1 <sup>3/8</sup> "	1 <sup>9/16</sup> "	2 <sup>1/2</sup> "	1 <sup>5/16</sup> "	5/11 UNC	1 <sup>3/23</sup> "	1 <sup>5/16</sup> "	PS 09060045	7998659
PSA-VRS M16*	2 Pers.		49	15	15	35	35	40	64	18-150	16	10	24	PS 09060045	8600401
PSA-VRS M20*	2 Pers.	0,56 kg	57	18	17	40	42	54	75	30	20	12	27,5	PS 12060013	7900920
PSA INOX STAR M16*	2 Pers.	0,31 kg	49	17	15	35	36	38	65	24	16	10	24	PS 09060045	7996757
PSA INOX STAR M20*	2 Pers.	0,53 kg	57	19	17	40	43	47	74	30	20	12	27,5	PS 12060013	7900921
PSA INOX STAR M20*	2 Pers.	0,6 kg	57	19	17	40	43	47	74	60	20	12	27,5	PS 12060013	7901252

Tabelle 2

\* Bemaßung in mm

Technische Änderungen vorbehalten



Übersicht Auffangsystem mit Falldämpfer  
(Quelle: BGR 198, 10/2004, S. 7 Bild 6)

### 3.4 Hinweise zur regelmäßigen Überprüfung

Prüfen Sie durch einen Sachkundigen/befähigte Person in Zeitabständen die sich je nach Bedarf bzw. nach ihrer Beanspruchung richten, mindestens jedoch 1x jährlich, die fortbestehende Eignung der PSA-Anschlageinrichtung. Die Überprüfung ist auch nach Schadensfällen und außergewöhnlichen Ereignissen notwendig.

### 3.5 Hinweise zur Wartung


Verwenden Sie für die Reinigung der PSA-Anschlageinrichtung lösungsmittel- und säurefreie Reinigungsmittel.

## 4 Prüfkriterien

Beachten und kontrollieren Sie folgende Punkte vor jeder Inbetriebnahme, in regelmäßigen Abständen, nach der Montage und nach außergewöhnlichen Ereignissen (siehe BetrSichV § 3 Gefährdungsbeurteilung, bzw. anerkannte Regeln der Technik):

- die Auflagefläche des PSA muss eben und vollflächig auf der Anschraubfläche aufliegen
- Vollständigkeit der PSA-Anschlageinrichtung
- vollständige, lesbare Tragfähigkeitsangabe sowie vorhandenes Herstellerzeichen
- Verformungen an tragenden Teilen wie Grundkörper und Schraube
- mechanische Beschädigungen wie starke Kerben, insbesondere in auf Zugspannung belasteten Bereichen
- starke Korrosion
- Die Überprüfung der Querschnittsveränderung ist nur bei besonderen Auffälligkeiten notwendig. Hierbei gilt dann die 10%-Regelung.
- Anrisse an tragenden Teilen
- Funktion und Beschädigung der Schrauben sowie des Schraubengewindes
- leichtes, ruckfreies Drehen des Ringkörpers muss gewährleistet sein
- Die Produktkennzeichnung an der PSA-Anschlageinrichtung muss lesbar und gut erkennbar sein.
- Füllen Sie die Dokumentation (Kontrollkarte) sorgfältig aus bzw. bewahren Sie diese gut auf, um regelmäßige Prüfungen und evtl. Instandsetzungen darin zu notieren.
- Bei Bedarf können Sie das Bauteil mit der nächsten oder letzten Prüfung kennzeichnen.

## 5 Kontrollkarte

Produkt:						
Typ:		Handelsname:		Individuelle Nr.:		
Hersteller: Anschritt:						
Herstelljahr:		Kaufdatum:		Erstbenutzung:		
<b>Ablauf der regelmäßigen Prüfungen</b>						
Datum	Überprüfung	Instandsetzung	OK	festgestellte Fehler	Name und Unterschrift Sachkundiger	Datum der nächsten regelmäÙ. Überprüfung
 <p><i>Lesen Sie vor dem Gebrauch der PSA-Anschlageinrichtung die Betriebsanleitung gründlich durch. Vergewissern Sie sich, dass Sie alle Inhalte verstanden haben. Eine Nichtbeachtung der Anweisungen kann zu personellen und materiellen Schäden führen und schließt die Gewährleistung aus.</i></p>						