

## DE Bedienungsanleitung

Vielen Dank dass Sie sich für ein Produkt von NORDRIDE entschieden haben!  
Um sich mit Ihrem neuen Produkt vertraut zu machen, lesen Sie bitte die folgende Gebrauchsanweisung.

### 1. Sicherheitshinweise

LED-Flutscheinwerfer sind sehr hell. Blicken Sie unter keinen Umständen in den Lichtstrahl der LED Leuchten, da dies bleibende Schäden an den Augen verursachen kann.  
Montieren Sie die Lampe nicht auf eine Oberfläche, die Vibrationen ausgesetzt ist.  
Montage-Position: Die Leuchte wird mit dem vorgesehenen Haltebügel/Wandhalterung (1) befestigt. Stellen Sie sicher, dass genügend Abstand vorhanden ist, um die Wärmeabscheidung zu gewährleisten.  
Die Reinigung mit starkem Lösungsmittel kann die Scheibe beschädigen.

### 2. Funktionsbeschreibung

Diese Leuchte wird mit dem mitgelieferten Kabel an der Steckverbindung (2) angeschlossen.  
Optionen wie Infrarot-Sensor, Fernbedienung, etc., werden beim USB Anschluss (3) montiert. Beachten Sie dass der O-Ring sauber eingelegt ist und die vorgesehenen Schrauben für die Montage verwendet werden. Der IP Schutz ist nur durch fest montierte Abdeckung/USB garantiert.  
Für den mobilen Einsatz und Transport ist der Flutscheinwerfer mit einem integrierten Haltegriff (4) ausgestattet.

### 3. Produktespezifikation

Schutzklasse:	1	Schutzart:	IP67
Nennspannung:	100-240 VAC 50/60Hz	CRI/Ra:	>80
Gewicht:	4,3 kg	Leuchtwinkel:	120°, symmetrisch
Dimension:	292x58x375mm		

Das auf der rechten Seite gezeigte Symbol drückt aus, dass dieses Produkt als elektrisches oder elektronisches Gerät klassifiziert wurde und deshalb nach Ablauf seiner Lebensdauer nicht über den Hausmüll oder als gewerblicher Abfall entsorgt werden darf. Zu diesem Zweck wurde die Richtlinie zur Rücknahme und Entsorgung von Elektroaltgeräten (WEEE) (2002/96/EG) verabschiedet, die vorschreibt, dass derlei Produkte unter Einsatz der besten verfügbaren Behandlungs-, Verwertungs- und Recyclingtechniken zu entsorgen sind, damit ihre Umweltauswirkungen minimiert, alle gefährlichen Stoffe ordnungsgemäss entsorgt und Deponien geschont werden.



## FR Modes d'emploi

Merci bien d'avoir choisi un de nos produits!  
Veuillez lire les instructions suivantes afin de vous familiariser avec ce produit.

### 1. Consignes de sécurité

Les projecteurs LED sont extrêmement lumineux. Ne regardez en aucune circonstance dans le rayon lumineux des projecteurs LED, car cela pourrait provoquer endommager les yeux de manière permanente.  
Ne montez pas la lampe sur une surface soumise à des vibrations.  
Position de montage: Toujours monter la lampe en utilisant le support (1). Assurez-vous qu'il y aura suffisamment de distance pour garantir la séparation de la chaleur.  
Nettoyage avec des solvants puissants peut endommager le verre

### 2. Description du fonctionnement

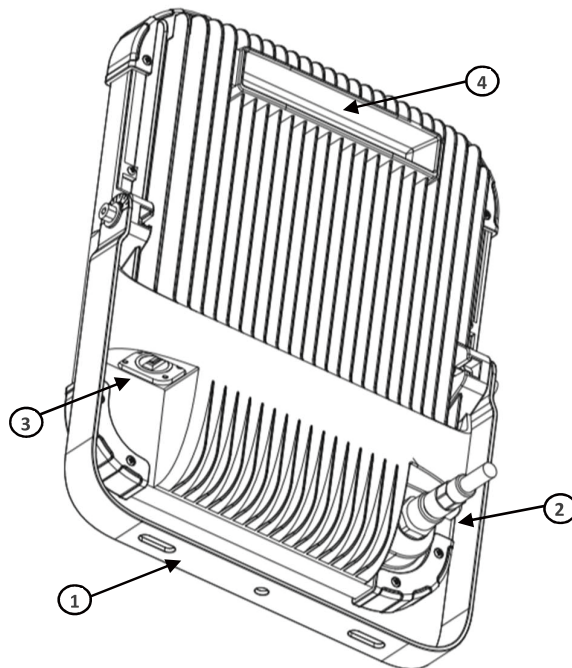
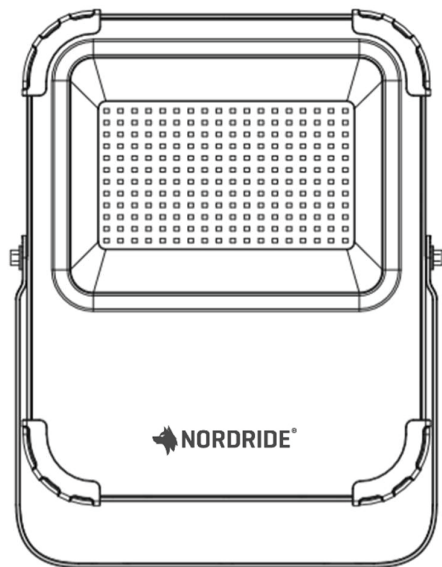
Ce projecteur doit être connecté au connecteur (2) avec le câble fourni.  
Des options telles que le capteur infrarouge, la télécommande, etc. sont montées sur le port USB (3). Notez que le joint torique est correctement inséré et que les vis fournies sont utilisées pour l'installation. La protection IP n'est garantie que par un cache / USB correctement monté.  
Pour une utilisation mobile, le projecteur est équipé d'une poignée intégrée (4).

### 3. Spécification de produit

Class protection:	1	Type protection:	IP67
Tension nominale:	100-240 VAC 50/60Hz	CRI/Ra:	>80
Poid:	4,3 kg	Angle lumineux:	120°, symétrique
Dimension:	292x58x375mm		

Le symbole indiqué sur la page de droite signifie que ce produit a été classé comme appareil électronique et qu'il ne doit pas, une fois arrivé en fin de vie, être éliminé avec les déchets ménagers ou industriels. La directive relative aux déchets d'équipements électriques et électroniques (DEEE) (2002/96/CE) a été conclue dans ce but. Elle prescrit que les produits de ce type doivent être éliminés en conformité aux meilleures techniques de traitement, de récupération et de recyclage disponibles afin de minimiser les effets sur l'environnement, d'éliminer tout les matériaux dangereux, conformément aux règles en vigueur, et de préserver les décharges publiques.





## IT Istruzioni per l'uso

Grazie per aver scelto uno dei nostri prodotti!  
Per familiarizzare con questo prodotto, leggere le seguenti istruzioni.

### 1. Indicazioni di sicurezza

Le lampade a LED sono estremamente luminose. Non guardare mai, per nessun motivo, nel fascio luminoso delle lampade a LED, perché ciò potrebbe causare danni permanenti alla vista. Non montare la lampada su una superficie esposta a vibrazioni.

Posizione di montaggio: Montare sempre la lampada usando il supporto (1). Assicurarsi che ci sia una distanza sufficiente per garantire la separazione del calore. La pulizia con forti solventi può danneggiare il vetro.

### 2. Descrizione del funzionamento

Questo proiettore deve essere collegato al connettore (2) con il cavo in dotazione.

Le opzioni, come sensore a infrarossi, telecomando, ecc., sono montate sulla porta USB (3). Notare che l'O-ring è inserito correttamente e le viti fornite sono utilizzate per l'installazione. La protezione IP è garantita solo dalla copertura / USB montati correttamente.

Per uso mobile e trasporto, il proiettore è dotato di una maniglia integrata (4).

### 3. Specifiche di prodotto

Classe di protezione:	1	Tipo di protezione:	IP67
Tensione nominale:	100-240 VAC 50/60Hz	CRI/Ra:	>80
Peso:	4,3 kg	Angolo luminoso:	120°, simmetrico
Dimensioni:	292x58x375mm		

Il simbolo mostrato a destra indica che il prodotto è classificato come apparecchiatura elettrica o elettronica e non deve essere smaltito con altri rifiuti domestici o commerciali alla fine della sua vita utile. La direttiva sui rifiuti di apparecchiature elettriche ed elettroniche (RAEE) (2002/96 / CE) è stata istituita per riciclare i prodotti utilizzando le migliori tecniche di recupero e riciclaggio disponibili per ridurre al minimo l'impatto sull'ambiente, trattare eventuali sostanze pericolose ed evitare l'aumento della discarica.



## EN Operating Instructions

Thank you for choosing one of our products!  
To familiarize yourself with this product, please read the following instructions.

### 1. Safety Notes

LED lights are extremely bright! Avoid looking straight into an LED light beam, as doing so could result in irreversible eye damage.

Do not attach the light to a surface that is subject to vibrations.

Mounting position: Always mount the light with using the bracket (1). Make sure there will be enough distance to guarantee heat separation.

Cleaning with strong solvent can damage the glass

### 2. Description of Operation

This floodlight needs to be connected to the connector (2) with the supplied cable.

Options, such as infrared sensor, remote control, etc, are mounted on the USB port (3). Note that the O-ring is properly inserted, and the screws provided are used for installation. The IP protection is only guaranteed by properly mounted cover / USB.

For mobile use and transport, the floodlight is equipped with an integrated handle (4).

### 3. Product Specification

Protection class:	1	Type of protection:	IP67
Nominal voltage:	100-240 VAC 50/60Hz	CRI/Ra:	>80
Weight:	4,3 kg	Lighting angle:	120°, symmetric
Dimension:	292x58x375mm		

The symbol shown on the right means that the product is classed as Electrical or Electronic equipment and should not be disposed with other household or commercial waste at the end of its useful life. The Waste of Electrical and Electronic Equipment (WEEE) Directive (2002/96/EC) has been put in place to recycle products using best available recovery and recycling techniques to minimize the impact on the environment, treat any hazardous substances and avoid the increasing landfill.

