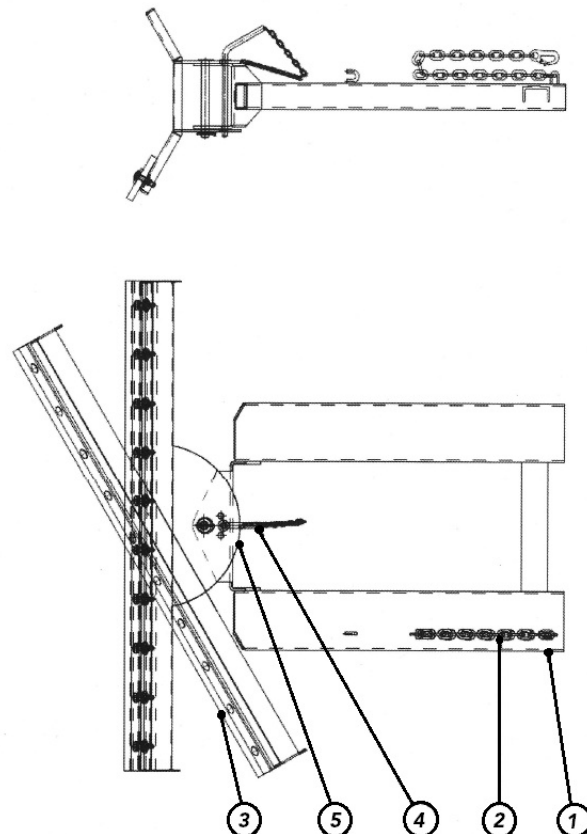


Bedienungsanleitung

Schneeschieber Typ SCH-L



1. Mit den Zinken des Gabelstaplers in die Einfahrtaschen (Pos. 1) des Schneeschiebers fahren.
2. Sicherungskette (Pos. 2) des Schneeschiebers am Gabelstapler befestigen.
3. Die Schrägstellung des Schildes (Pos. 3) auf 30° erfolgt mittels umstecken des Bolzen (Pos. 4) in die entsprechende Bohrung der Schildarretierung (Pos. 5).
4. Max. Schiebegeschwindigkeit 6 km/h (Schrittgeschwindigkeit)

Achtung: Tragfähigkeit der Kombination von Flurförderzeug und Anbaugerät einhalten!