

> VVGSCH <
> VMKS <



Betriebsanleitung

Diese Betriebsanleitung/Herstellereklärung muss über die gesamte Nutzungszeit aufbewahrt werden.

ORIGINALBETRIEBSANLEITUNG

Diese Betriebsanleitung gilt ergänzend zu der Betriebsanleitung für RUD-Anschlagketten (Nr. 7101649).



VIP-Gabelkopfschäkel



RUD Ketten
Rieger & Dietz GmbH u. Co. KG
73428 Aalen
Tel. +49 7361 504-1370
Fax +49 7361 504-1460
sling@rud.com
www.rud.com

RUD-Art.-Nr.: 7900745-DE / 01.019

EG-Einbauerklärung	
entsprechend der EG-Maschinenrichtlinie 2006/42/EG, Anhang II B und ihren Änderungen	
Hersteller:	RUD Ketten Rieger & Dietz GmbH u. Co. KG Friedensinsel 73432 Aalen
Hiermit erklären wir, dass die nachfolgend bezeichnete unvollständige Maschine den grundlegenden Anforderungen der Maschinenrichtlinie 2006/42/EG (Anhang 1) entspricht. Die nachfolgend bezeichnete unvollständige Maschine darf, in der gelieferten Ausführung erst dann in Betrieb genommen werden, wenn festgestellt wurde, dass die Maschine, in die diese unvollständige Maschine eingebaut werden soll, den Anforderungen der EG-Maschinenrichtlinie 2006/42/EG entspricht.	
Produktbezeichnung:	Gabelkopfschäkel VV-GSCH / VMKS
Folgende harmonisierten Normen wurden angewandt:	
<u>DIN EN 1677-1 : 2009-03</u>	<u>DIN EN ISO 12100 : 2011-03</u>
_____	_____
_____	_____
Folgende nationalen Normen und technische Spezifikationen wurden außerdem angewandt:	
<u>BGR 500, KAP2.8 : 2008-04</u>	_____
_____	_____
_____	_____
Die speziellen Unterlagen zur unvollständigen Maschine nach Anhang VII Teil B wurden erstellt und werden auf begründetes Verlangen in geeigneter Form übermittelt.	
Für die Zusammenstellung der Konformitätsdokumentation bevollmächtigte Person: Michael Betzler, RUD Ketten, 73432 Aalen	
Aalen, den 26.09.2016	Dr.-Ing. Arne Kriegsmann, (Prokurist/QMB) Name, Funktion und Unterschrift Verantwortlicher <i>Arne Kriegsmann</i>

EC-Mounting declaration	
According to the EC-Machinery Directive 2006/42/EC, annex II B and amendments	
Manufacturer:	RUD Ketten Rieger & Dietz GmbH u. Co. KG Friedensinsel 73432 Aalen
We hereby declare that the following incomplete machines correspond to the basic requirements of the Machinery Directive 2006/42/EC (annex 1). The following incomplete machine, in the delivered machine, may only be put into operation when the machine in which the incomplete machine shall be assembled, has been tested according to the requirements of the EC-Machinery Directive 2006/42/EC.	
Product name:	Fool proof shackle VV-GSCH / VMKS
The following harmonized norms were applied:	
<u>DIN EN 1677-1 : 2009-03</u>	<u>DIN EN ISO 12100 : 2011-03</u>
_____	_____
_____	_____
The following national norms and technical specifications were applied:	
<u>BGR 500, KAP2.8 : 2008-04</u>	_____
_____	_____
_____	_____
The special documents about the incomplete machine according to annex VII part B have been created and can be handed over in a suitable form on request.	
Authorized person for the configuration of the declaration documents: Michael Betzler, RUD Ketten, 73432 Aalen	
Aalen, den 26.09.2016	Dr.-Ing. Arne Kriegsmann, (Prokurist/QMB) Name, function and signature of the responsible person <i>Arne Kriegsmann</i>



Lesen Sie vor dem Gebrauch der VIP-Gabelkopfschäkel die Betriebsanleitung gründlich durch. Vergewissern Sie sich, dass Sie alle Inhalte verstanden haben. Eine Nichtbeachtung der Anweisungen kann zu personellen und materiellen Schäden führen und schließt die Gewährleistung aus. Im Zweifelsfall oder bei Missverständnissen ist die deutsche Version des Dokuments ausschlaggebend. Diese Betriebsanleitung gilt ergänzend zu der Betriebsanleitung für RUD-Anschlagketten (Nr. 7101649).

1 Sicherheitshinweise



VORSICHT

Falsch montierte oder beschädigte Anschlagmittel sowie unsachgemäßer Gebrauch können zu Verletzungen von Personen und Schäden an Gegenständen beim Absturz führen. Kontrollieren Sie alle Anschlagmittel sorgfältig vor jedem Gebrauch.

- Berücksichtigen Sie extreme Umstände oder Stoßbelastungen bei der Wahl des verwendeten Produktes.
- Eine seitliche Belastung ist, bedingt durch die Konstruktion, nicht gestattet.
- Die VIP-Gabelkopfschäkel dürfen nur durch beauftragte und unterwiesene Personen, unter Beachtung der DGUV-Regeln 100-500, Kapitel 2.8 (BGR 500), und außerhalb Deutschlands den entsprechenden landesspezifischen Vorschriften, verwendet werden.

2 Bestimmungsgemäße Verwendung

VIP-Gabelkopfschäkel dürfen nur zum Herstellen bzw. Montieren von Anschlagmitteln in Verbindung mit VIP-Ketten und VIP-Bauteilen verwendet werden. Sie sind als Endbauteil für Kettengehänge zum Anschluss an Flansche oder Laschen gedacht.

Eine seitliche Belastung ist nicht gestattet.

Die VIP-Gabelkopfschäkel dürfen nur für die hier beschriebenen Einsatzzwecke verwendet werden.

3 Montage- und Gebrauchsanweisung

3.1 Allgemeine Informationen

- Temperatureinsatztauglichkeit:
Bei Einsatz über 200°C müssen die Tragfähigkeiten der VIP-Gabelkopfschäkel wie folgt reduziert werden:

-	-40°C bis 200°C	keine Reduktion
-	200° bis 300°C	minus 10 %
-	300° bis 400°C	minus 25 %
-	Temperaturen über 400°C sind nicht zulässig!	

- VIP-Gabelkopfschäkel dürfen nicht mit aggressiven Chemikalien, Säuren und deren Dämpfen in Verbindung gebracht werden.

3.2 Hinweise zur Montage

- VIP-Ketten der richtigen Abmessung können Sie verwechslungsfrei in den RUD-Gabelkopf montieren.
- Stellen Sie vor der Belastung sicher, dass der Schäkelbolzen komplett eingeschraubt ist. Dies ist der Fall, wenn das Ende des Schäkelbolzens an der Gewindeseite mit dem Schäkelauge abschließt und der Bolzen sich in der Lagerung leicht drehen lässt.
- Schlagen Sie bei **mehrmaligem Gebrauch** oder für die **dauerhafte Montage des Bolzens** unbedingt die Spannhülzensicherung ein.

Grundsätzlich gilt:

- Montieren Sie nur Verbindungsbolzen mit H1-10-Stempelung.
- Montieren Sie die Spannhülse zur Sicherung des Verbindungsbolzen so in den Gabelkopf, dass der Schlitz der Spannhülse sichtbar nach vorne schaut.
- Verwenden Sie die Spannhülse nur einmalig.
- Verwenden Sie nur Original RUD-Ersatzteile.
- Überprüfen Sie abschließend die ordnungsgemäße Montage (siehe Abschnitt 4 Prüfkriterien).

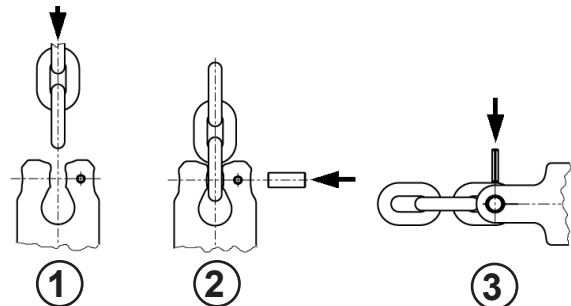


Abbildung 1: Montierreihenfolge

3.3 Hinweise zum Gebrauch

- Kontrollieren Sie regelmäßig und vor jeder Inbetriebnahme das gesamte Anschlagmittel auf die fortbestehende Eignung als Anschlagmittel, auf starke Korrosion, Verschleiß, Verformungen etc. (siehe Abschnitt 4 Prüfkriterien).



VORSICHT

Falsch montierte oder beschädigte Anschlagmittel sowie unsachgemäßer Gebrauch können zu Verletzungen von Personen und Schäden an Gegenständen beim Absturz führen. Kontrollieren Sie alle Anschlagmittel sorgfältig vor jedem Gebrauch.

- Montieren Sie VIP-Gabelkopfschäkel so am Transportgut, dass der Schäkelkörper in seiner Längsachse belastet wird und keine Biegespannung auftritt (siehe Abbildungen 3 und 4).



HINWEIS

Laut EN 13889 ist ein Schrägzugwinkel β größer als 7° nicht zulässig.

- Um einseitige Belastung des Schäkels zu vermeiden, sind Distanz-Scheiben auf beiden Seiten des Bolzens zulässig (siehe Abbildung 2).

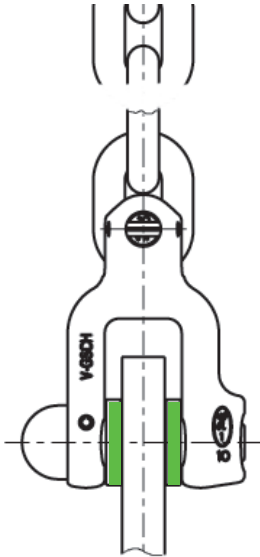


Abbildung 2: VGSCH mit Distanz-Scheiben

- Alternativ darf auch ein Schäkel mit kleinerer Innenbreite verwendet werden. Die Innenbreite darf nicht durch eingeschweißte Scheiben, Distanzstücke oder durch Verbiegen der Schenkel verkleinert werden, da dies nachteilige Auswirkungen auf die Eigenschaften des Schäkels hat.
- Verlassen Sie, soweit möglich, den unmittelbaren Gefahrenbereich.
- Beaufsichtigen Sie immer Ihre angehängten Lasten.
- Beachten Sie für das komplette Anschlagmittel die Betriebsanleitung für RUD-Anschlagketten.

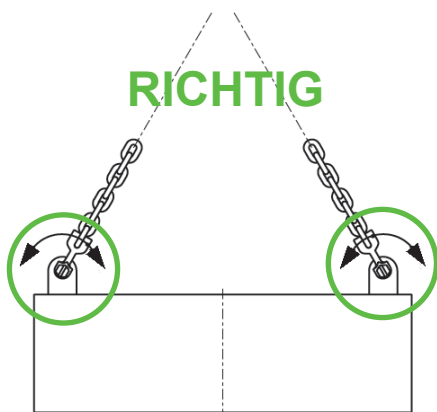


Abbildung 3: Richtige Belastung

3.4 Hinweise zur regelmäßigen Überprüfung

Prüfen Sie durch einen Sachkundigen in Zeitabständen, die sich nach ihrer Beanspruchung richten, mindestens jedoch 1x jährlich, die fortbestehende Eignung der Anschlagmittel (siehe Abschnitt 4 Prüfkriterien).

Je nach Einsatzbedingungen, z.B. bei häufigem Einsatz, erhöhtem Verschleiß oder Korrosion, können Prüfungen in kürzeren Abständen als einem Jahr erforderlich sein.

4 Prüfkriterien

Beachten und kontrollieren Sie folgende Punkte vor jeder Inbetriebnahme, in regelmäßigen Abständen, nach der Montage und nach besonderen Vorkommnissen:

- Vollständigkeit des VIP-Gabelkopfschäkels
- lesbare Größen- und Herstellerzeichen
- mechanische Beschädigungen wie starke Kerben, insbesondere in auf Zugspannung belasteten Bereichen
- Beschädigung und Verschleiß an der Sicherungshülse und dem Gewinde des Schäkelbolzens sowie dem Schäkelauge
- Querschnittsveränderungen durch Verschleiß $> 10\%$, insbesondere am Verbindungsbolzen und am Schäkelauge
- Anrisse oder sonstige Beschädigungen

5 Hinweise zur Reparatur

- Reparaturarbeiten dürfen nur von Sachkundigen ausgeführt werden, die die hierfür notwendigen Kenntnisse und Fähigkeiten vorweisen.
- Verwenden Sie nur Original-RUD-Ersatzteile und tragen Sie die durchgeführte Reparatur/Instandsetzung in die Kettenkarteikarte (des Komplett-Anschlagmittels) ein.

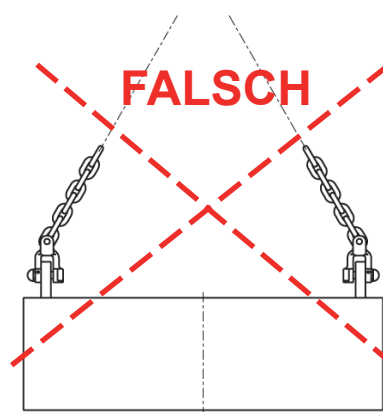
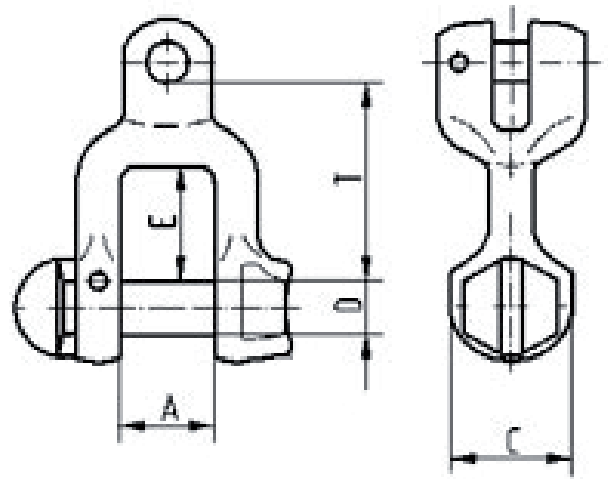


Abbildung 4: Falsche Belastung

RUD-Komponenten sind entsprechend DIN EN 818 und DIN EN 1677 für eine dynamische Belastung von 20.000 Lastspielen ausgelegt.

- Beachten Sie, dass bei einem Hubvorgang mehrere Lastspiele auftreten können.
- Beachten Sie, dass durch die hohe dynamische Beanspruchung bei hohen Lastspielzahlen die Gefahr besteht, dass das Produkt beschädigt wird.
- Die BG/DGUV empfiehlt: Bei hoher dynamischer Belastung mit hohen Lastspielzahlen (Dauerbetrieb) muss die Tragspannung entsprechend Triebwerksgruppe 1Bm (M3 nach DIN EN 818-7) reduziert werden. Verwenden Sie ein Anschlagmittel mit einer höheren Tragfähigkeit.



Benennung	WLL [t]	ND [mm]	A [mm]	C [mm]	D [mm]	E [mm]	T [mm]	Gewicht [kg/Stk.]	Art.-Nr.
VMKS-4	0,63	4	14	22	10	30	42	0,12	7985243
VVGSC-6	1,5	6	17	22	10	21	36	0,15	7102022
VVGSC-8	2,5	8	21	26	12	32	48	0,26	7102023
VVGSC-10	4,0	10	27	34	16	35	61	0,65	7102024
VVGSC-13	6,7	13	33	42	20	41	78	1,35	7102025
VVGSC-16	10	16	38	49	24	49	96	2,5	7102026
VVGSC-20	16	20	47	60	30	57	108	3,9	7104284
VVGSC-22	20	22	53	76	36	72	132	6,7	7102027

Tabelle 1: Maßtabelle

Technische Änderungen vorbehalten